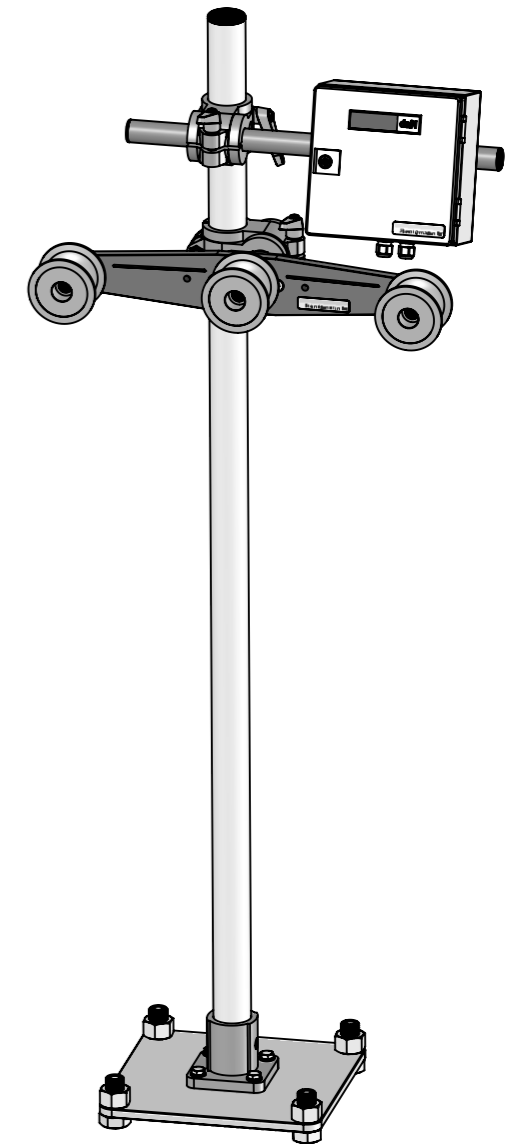
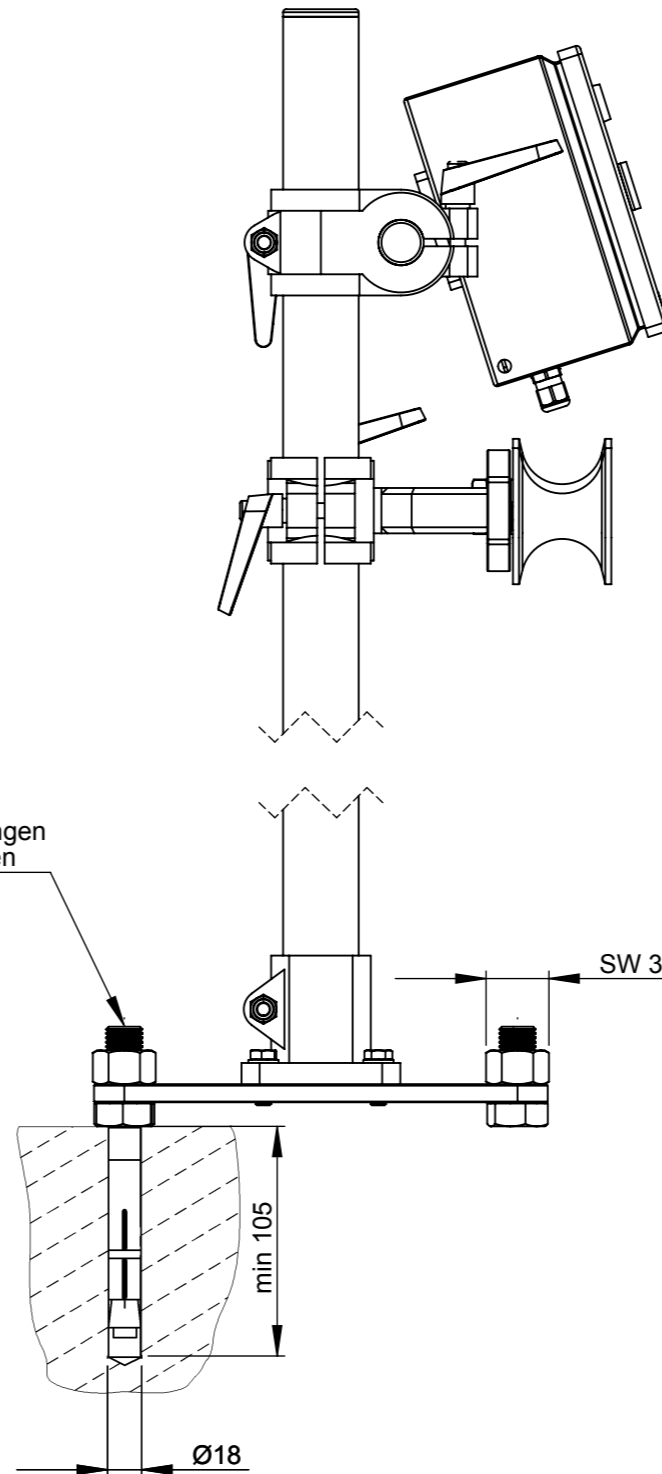


4 Nivellierelemente mit Bohrungen für M12 Befestigungsschrauben



Bodenstativ 50 / 3RTS
mit 3RTS-500-03°-U90 / 30 + MU621-1

-0.5
-0.2
+0.4

Angaben zu Form- und Lageabweichungen DIN 1101
Längen- und Winkelmaße ohne Angabe DIN ISO 2768 - m
Form- und Lagetoleranzen ohne Angabe DIN ISO 2768 - K
Gewindesenkungen DIN 76, von 90° bis 120° bis Außendurchmesser
Oberflächenbeschaffenheit DIN ISO 1302

mittel	0,5	6	30	120	400	1000	2000	über
Abw.±	0,1	0,2	0,3	0,5	0,8	1,2	2	bis

Oberfläche

Vorhandene Kanten brechen!

	Datum	Name
Bearb.	06.03.2018	rj
Gepr.	29.05.2020	rj

Maßstab 1:5 Masse (fertig) 0.000 kg

Modell RFS150 / BR136.3

Ursprung K 542832
Werkstoff, Güte, Ausgangsteil

Benennung
Bodenstativ 50 / 3RTS

Honigmann
www.honigmann.com

Zeichnungsnummer
107422

Schutzvermerk DIN 34 beachten Originalformat DIN A3

Blatt
1
von 1

Z Änderung Name Datum