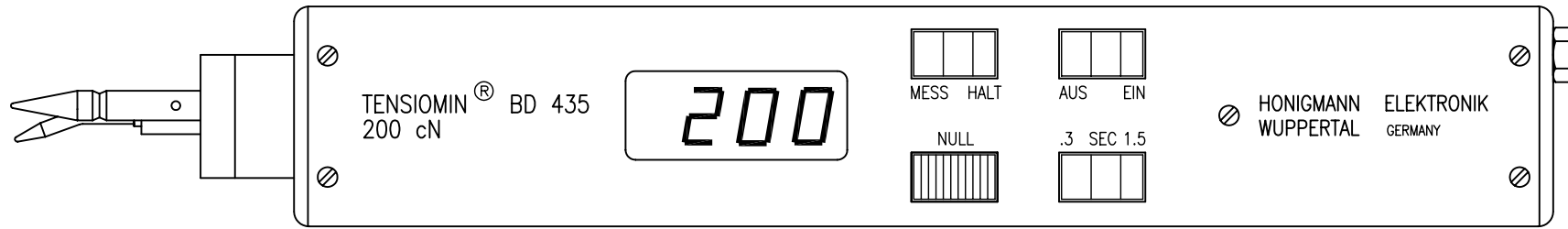
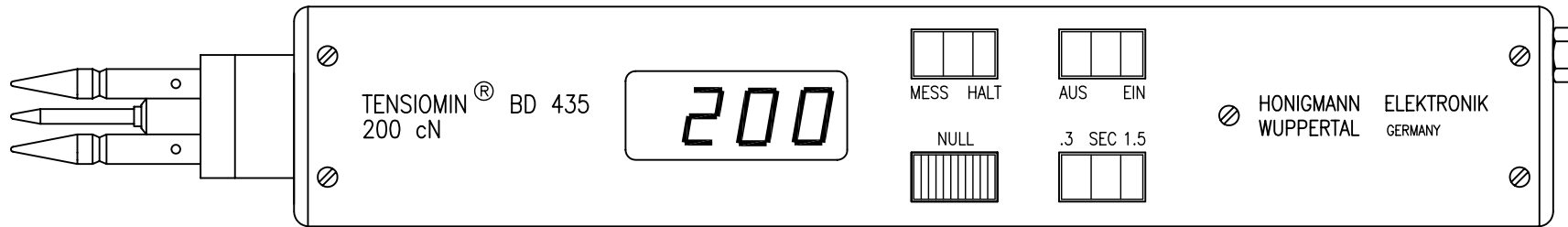


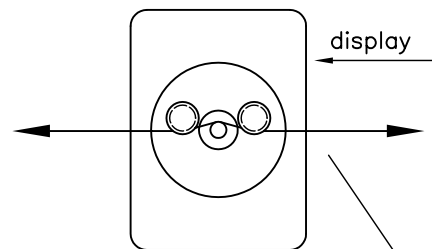
A horizontal position of the thread guides, standard



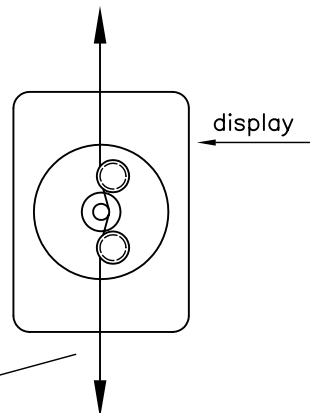
B vertikal position of the thread guides, option



view A



view B



weight: approx. 650g

Schutzvermerk nach DIN 34 beachten		Allgemein- toleranz DIN 7168-f	Pr.Nr. M0xx	Maßstab 1:1 / A3	Mod.: BD
			Werkstoff:		
			TENSIOMIN BD 435		
		Datum	Name		
		Bear.	05.10.94	ch	
		Gepr.			
		Norm			
		I.St.	23.05.06	ds	
		Honigmann GmbH Industrielle Elektronik 42289 Wuppertal		Blatt 1 v. 1Bl.	
Zust.	Änderung	Datum	Name	Urspr.	Ers. für Z.Nr.: 500740 Ers. durch Z.Nr.:
			Z.-Nr.:K 544033-E		