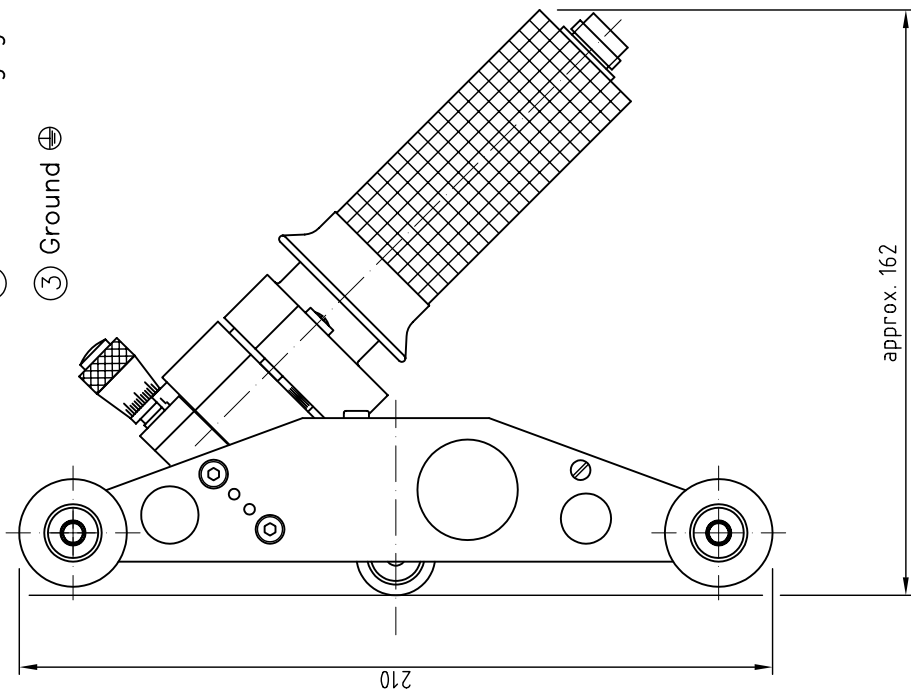
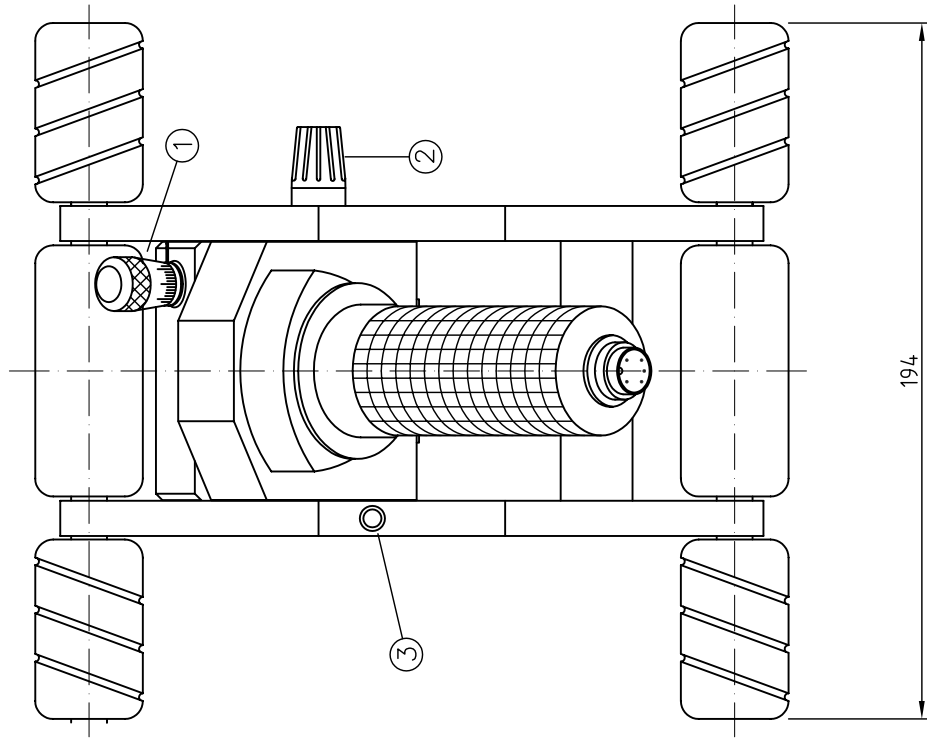


- ① Micrometer to adjust measuring geometry 0.0mm-standard rated load
- ② fix measuring geometry
- ③ Ground ⊕



dimensions (mm)
weight: approx. 1700g

Schutzvermerk nach DIN 34 beachten		Allgemein-toleranz DIN 7168-f		Pr.Nr.		Maßstab 1:1.5 / A3 Mod.: 136.2	
Zust.	Änderung	Datum	Name	Bear.	Datum	Name	Werkstoff:
				30.03.06	30.03.06	ch	Web tension sensor
							136.2 AMG
							with handling constanter
							Z.-Nr.: K 661431
							Blatt 1
							v. 1Bl.
							Ers. für Z.Nr.:
							Ers. durch Z.Nr.:

Hönigmann GmbH
Industrielle Elektronik
42289 Wuppertal