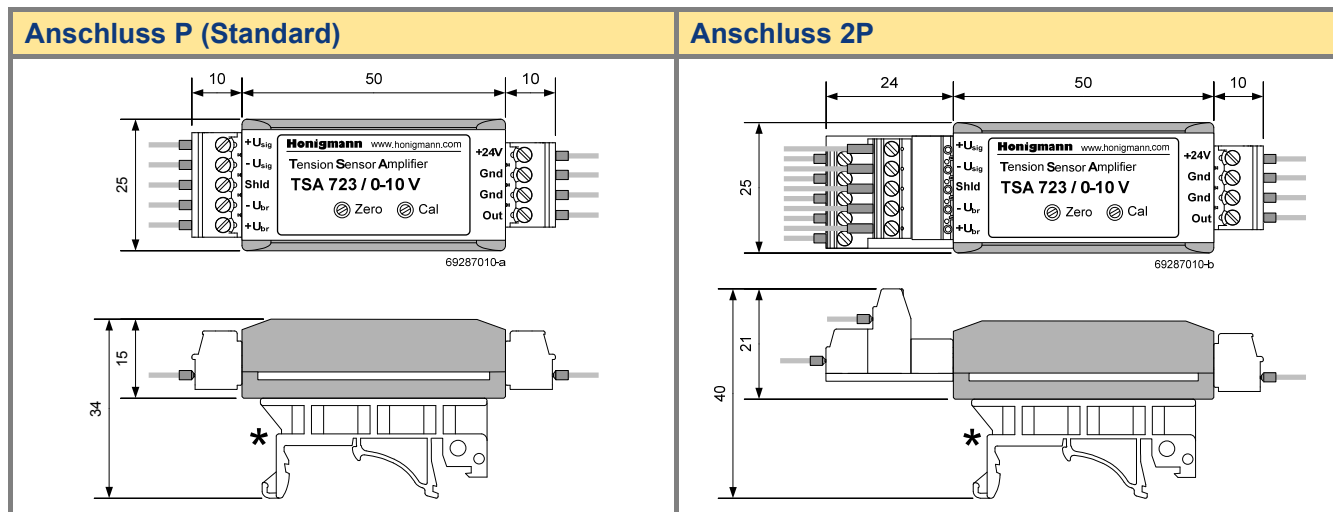


TSA 723

Miniatur-Messverstärker für DMS-basierende Sensoren

Maßzeichnung



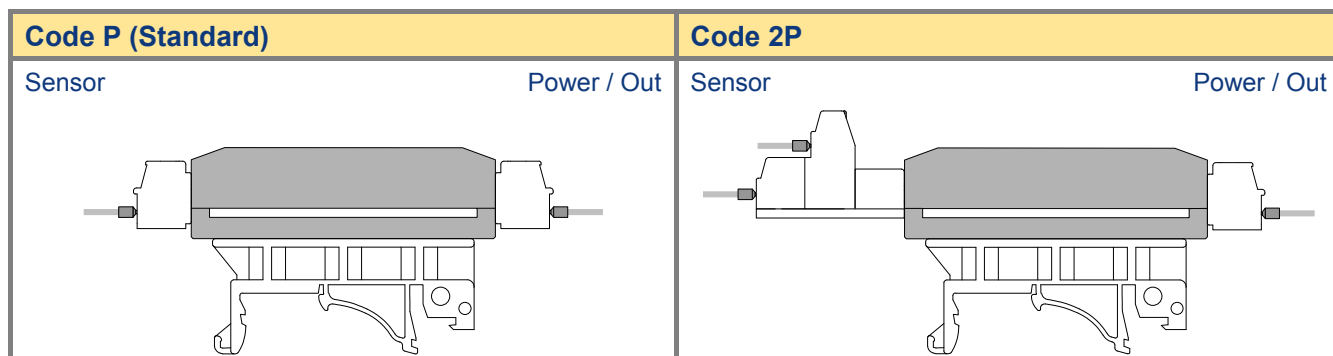
Alle Maßangaben in mm
* Schienenadapter

Bestellschlüssel

		TSA 723	- 010	- P	- R
Typ					
Ausgangssignal	010 * 020 420	Spannung 0-10V Strom 0-20mA Strom 4-20mA			
Anschluss	P * 2P	Kabelabgang parallel zur Steckrichtung Adapter zum Anschluss von 2 Sensoren			
Befestigung	R * O	mit Schienenadapter ohne Schienenadapter			
Temperaturbereich	X	erweiterter Temperaturbereich			

* Standard

Anschlussvarianten



Technische Daten

Bauform		robustes Aluminiumgehäuse	
anschliessbare Sensoren		DMS-Vollbrücke	
zulässige Anschlussimpedanz	Ω	175 ... 1000	
Genauigkeitsklasse		0,1	
Brückenspeisung	V DC	10	
Nennverstärkung G_{nom}		667	
Nennmessbereich U_{sig}	mV	± 15 (entspr. 1,5 mV/V bei 10V Brückenspeisung)	
Stellbereich Kalibrierung (CAL)	% F_N	85 ... 100 ... 500	
Stellbereich Nullpunkt (ZERO)	% F_N	± 45	
Grenzfrequenz f_c (-3 dB)	Hz	ca. 70	
Ausgang			
- Spannungsausgang (Standard)	V	0 ... ± 10 , max. 1 mA	
- Stromausgang 0-20 (optional)	mA	0 ... 20, zulässige Last 100 ... 300 Ω	
- Stromausgang 4-20 (optional)	mA	4 ... 20, zulässige Last 100 ... 300 Ω	
		Standard	Option ²
Nenntemperaturbereich	°C	0 ... 50	-25 ... 60
Gebrauchstemperaturbereich	°C	-10 ... 70	-30 ... 70
Lagertemperaturbereich	°C	-30 ... 75	-50 ... 75
Temperatureinfluss pro 10 K			
- auf den Nullpunkt am Verstärker-Ausgang	mV	< 10	
- auf die Kalibrierung	% ¹	< 0,05	
Versorgungsspannung	V DC	20 ... 28	
Stromaufnahme (350 Ω Brücke, ohne Last)	mA	ca. 36	
Anschlüsse		Steckerteile mit Schraubklemmen für flexible Leitung 0,08 ... 1,5 mm ²	
Abmessungen		siehe Masszeichnung	
Gewicht	g	ca. 40	

¹ vom Endwert

² Option "erweiterter Temperaturbereich"

Lieferumfang

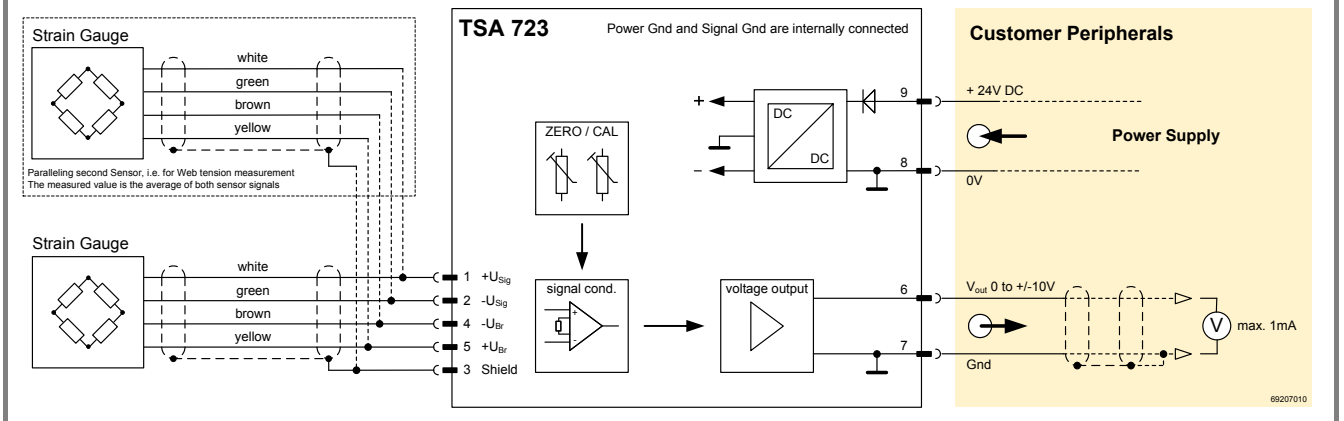
- Messverstärker
- Steckverbinder

TSA 723

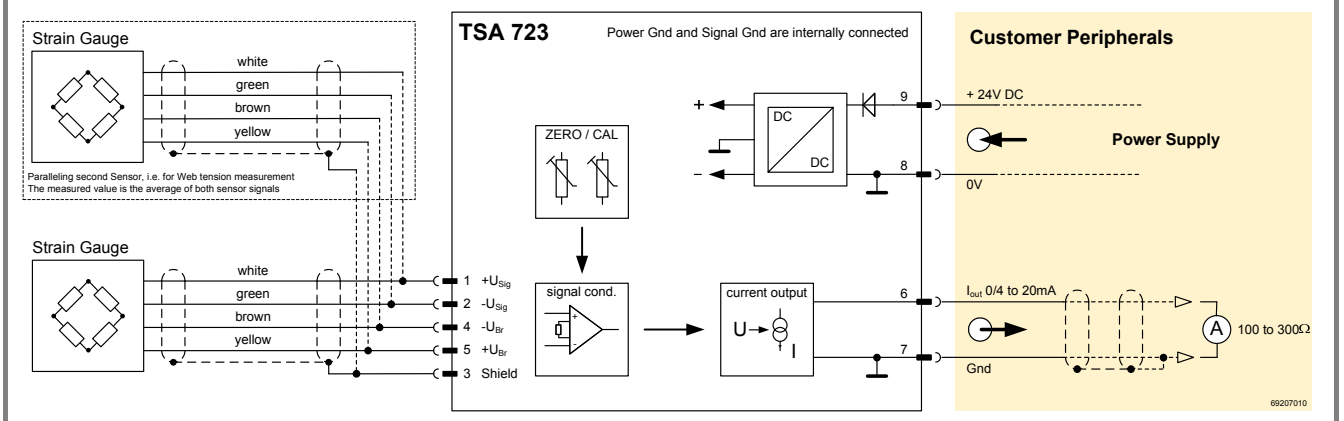
Miniatur-Messverstärker für DMS-basierende Sensoren

Blockschaltbild

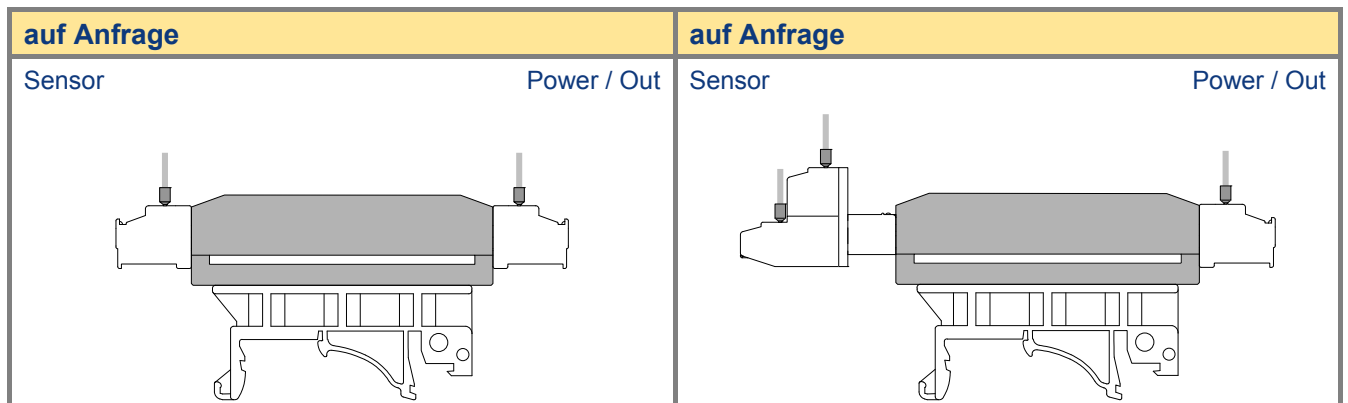
Spannungsausgang 0-10V



Stromausgang 0-20mA oder 4-20mA



Weitere Anschlussvarianten



Technische Änderungen vorbehalten. © 2022 by Honigmann

Honigmann Industrielle Elektronik GmbH • In den Weiden 20 • D-58285 Gevelsberg • ☎ +49-2332-55115-0 • 📠 +49-2332-55115-99