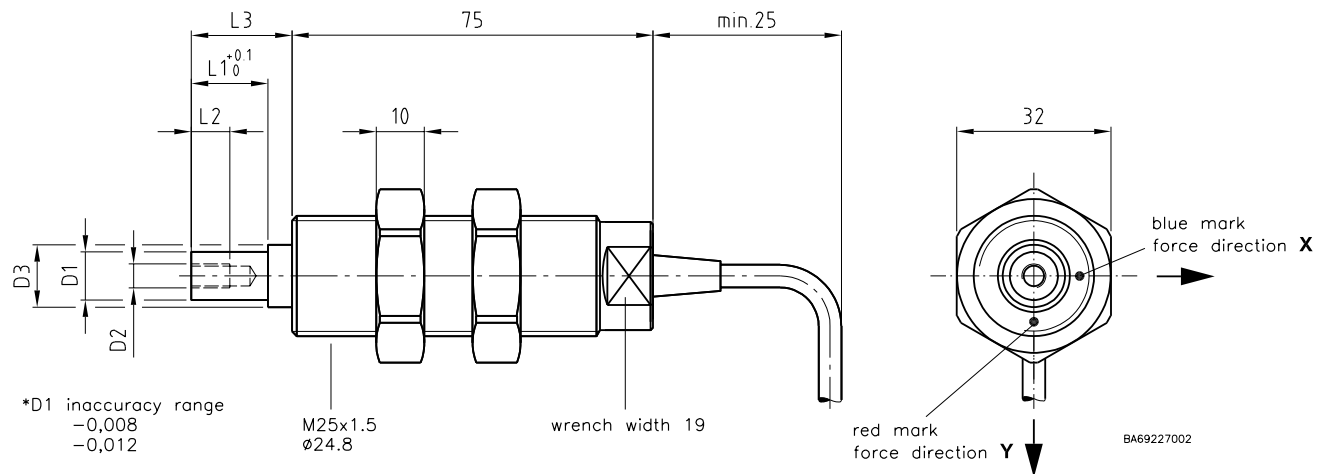


Maßzeichnung



Alle Maßangaben in mm

Nennmesskraftbereiche

Nennmesskraft [N]							Lagerzapfen Ø [mm]		
		5	10	20	30	40	5	8	10
50	60	100	200	300	400		8	10	
500	600	1000						10	

Der Messbereich der Sensoren beginnt im Kraftnullpunkt.

Von der Tabelle abweichende Nennmesskräfte sind möglich.

Abmessungen

Lagerzapfen Ø [mm]	Abmessungen [mm]				
D1	L1	D2	L2	D3	L3
5	9,9	M3	6	7	12,9
8	11,9	M4	6	10	15,9
10	15,9	M5	8	13	20,9

Bestellschlüssel

RFS 150 XY - 400 - 10 - 3			
Sensortyp			
Nennmesskraft [N]			
Lagerzapfen Ø [mm]			
Kabellänge [m]	Standard: 3	Option: gewünschte Länge	

Lieferumfang

Sensor mit Schutzkappe

Optionen

- Anschlusskabel mit Stecker
- Länge des Anschlusskabels vom Standard abweichend
- Sperrgas-Schutz
- spezielles Anschlusskabel, z.B. ölfest oder für Einsatz im Ex-Schutzbereich

Sonderausführungen

- vom Standard abweichende Nennmesskräfte
- kundenspezifische Abmessungen (Gehäuse / Lagerzapfen)
- mit abgedrehter Gewindehülse, zur Realisierung einer Spaltabdichtung der Lagerstelle
- erweiterter Temperaturbereich
- zur Messung im Vakuum

Zubehör

- Lagerzapfenadapter
- für Ex-Schutz, z.B. Zener-Barriere

Technische Daten

verfügbare Nennmesskraftbereiche (F_N)	N	0...1 bis 0...1000
Nennkennwert	mV/V	1,0...1,5
Kennwerttoleranz	%	< ±0,2
Genauigkeitsklasse		0,25
max. Speisespannung	V	12
Referenzspeisespannung	V	10
Eingangswiderstand	Ω	350 ±3
Ausgangswiderstand	Ω	350 ±1
Isolationswiderstand	GΩ	> 10
Nenntemperaturbereich	°C	5...50, Option: -10...70
Gebrauchstemperaturbereich		
- Sensor	°C	-10...70
- Anschlusskabel	°C	-30...80
Lagertemperaturbereich	°C	-30...70
Referenztemperatur	°C	23
Temperatureinfluss pro 10°C		
- auf den Nullpunkt	% F_N	< ±0,1
- auf die Kalibrierung	% F_N	< ±0,15
Kriechen über 30 Minuten	% F_N	< ±0,05
lineares Ausgangssignal bis	% F_N	ca. 125
mech. Überlastsicherung wirksam ab	% F_N	ca. 140
überlastsicher ¹	% F_N	400...800 (abhängig von der Nennmesskraft)
Auslenkung bei Nennmesskraft	mm	0,07 ±20%
Eigenfrequenz des Sensors	kHz	>0,5 (abhängig von der Nennmesskraft)
Gewicht	g	ca. 400
Anschlusskabel		3m lang, flexibel, geschirmt 8 x 0,14mm ² , Gesamt-Ø 5,5mm
Sensorgehäuse		rostfreier Stahl
Schutzart		IP 50

¹ radiale Krafteinwirkung ohne überlagertes Biege-/ Kippmoment

Anschlussbelegung

Messachse X			Messachse Y		
rot	+U _{Br}	Speisung Y	gelb	+U _{Br}	Speisung X
blau	-U _{Br}		braun	-U _{Br}	
rosa	+U _{Sig}	Ausgang Y	weiss	+U _{Sig}	Ausgang X
grau	-U _{Sig}		grün	-U _{Sig}	

Der Schirm hat keinen Kontakt zum Gehäuse.

Technische Änderungen vorbehalten. © 2009 by Honigmann

Honigmann Industrielle Elektronik GmbH • Krebsstraße 2-8 • D-42889 Wuppertal • ☎ +49-202-622026 • 📠 +49-202-63568