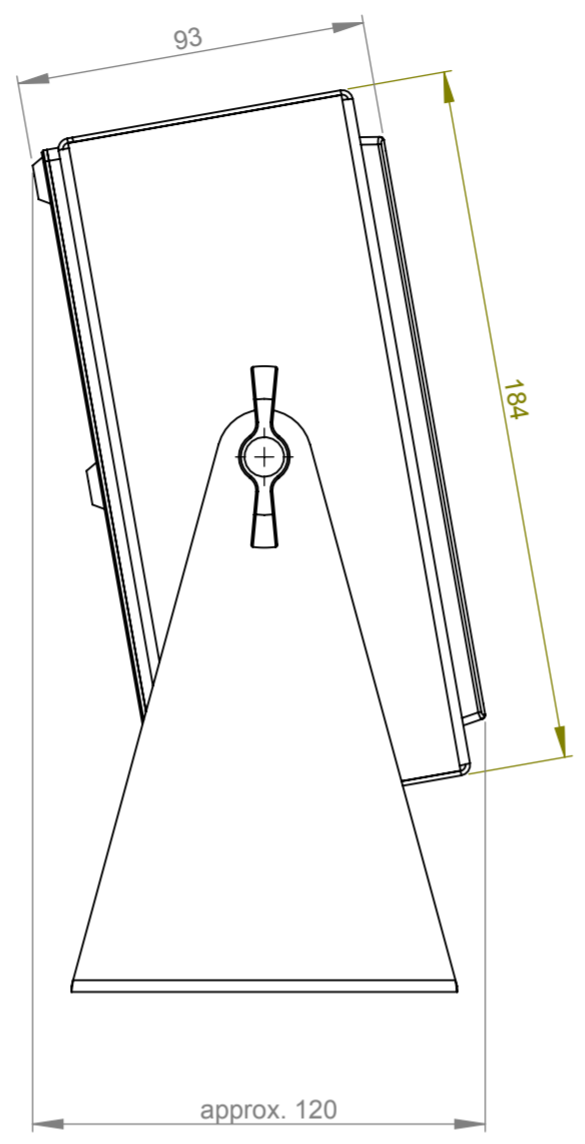
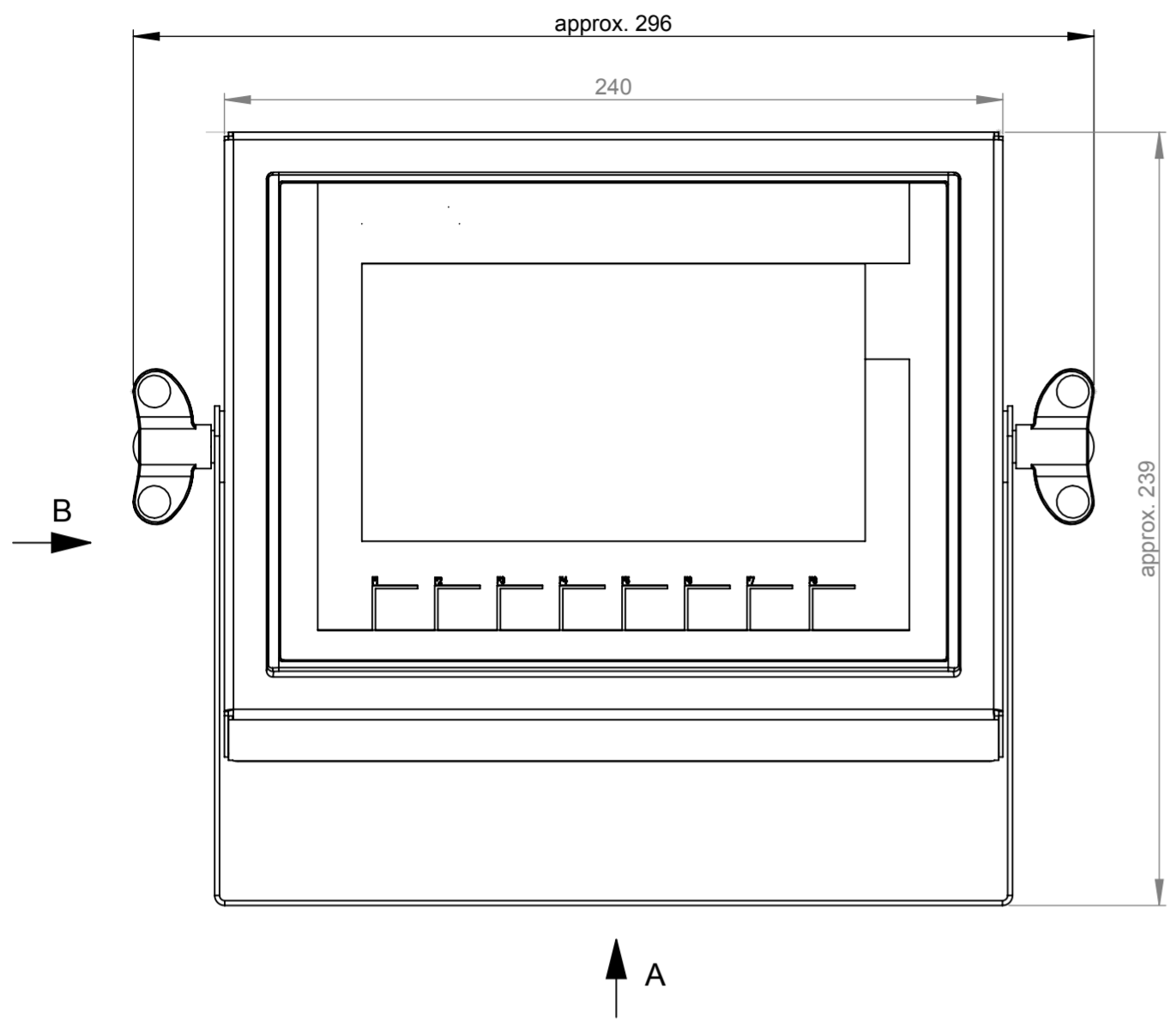
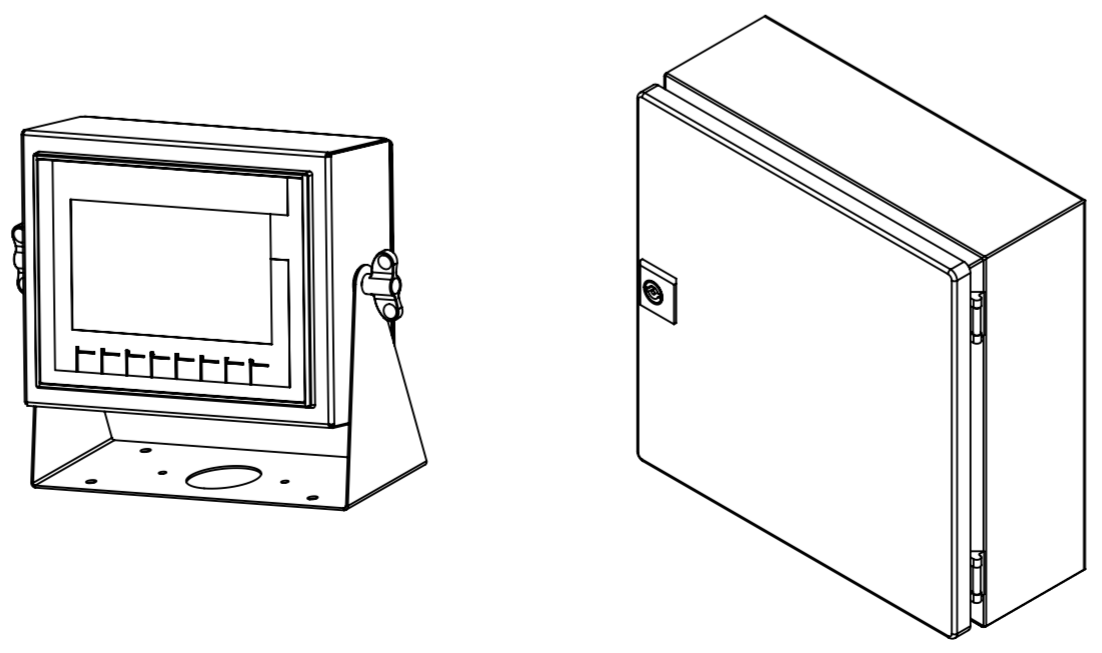
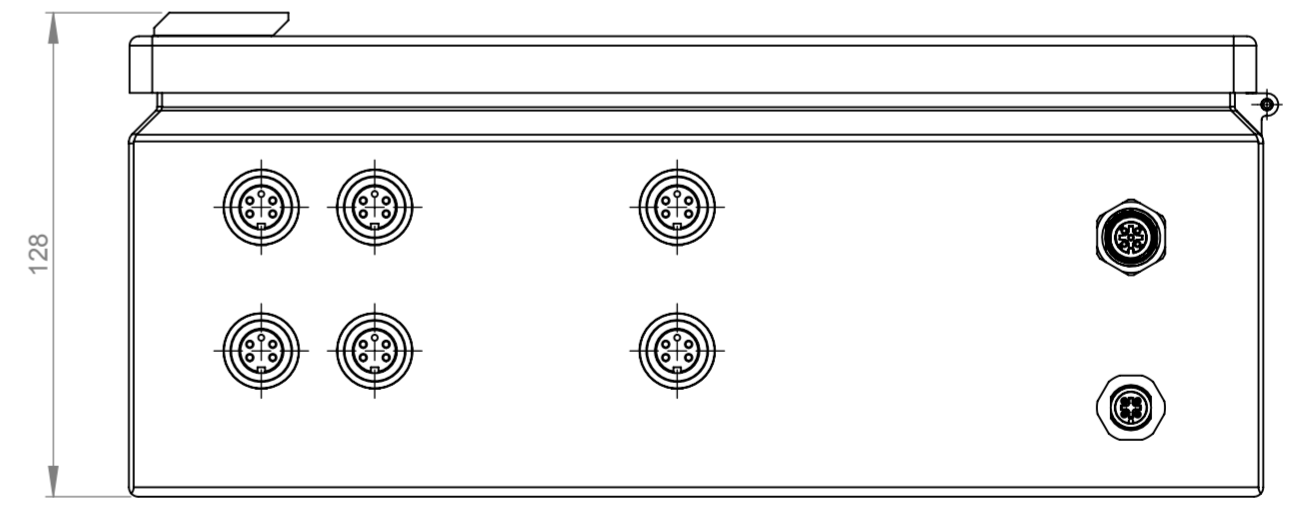
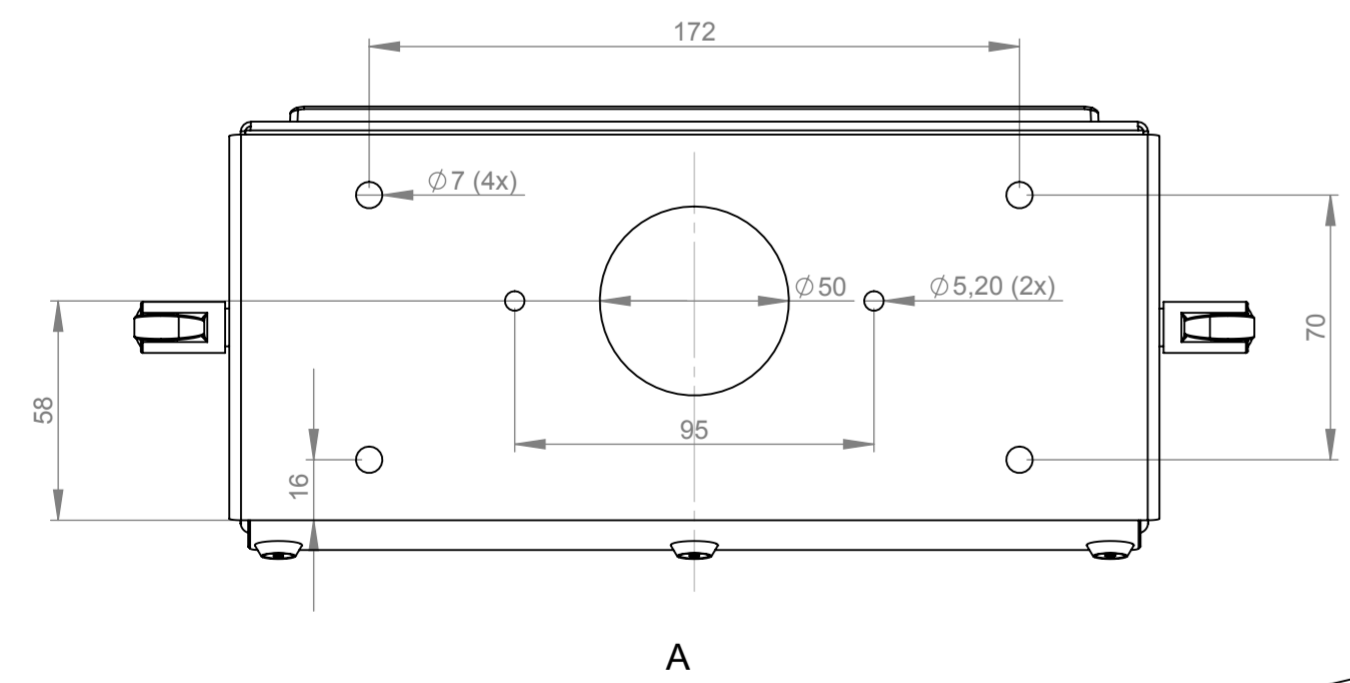
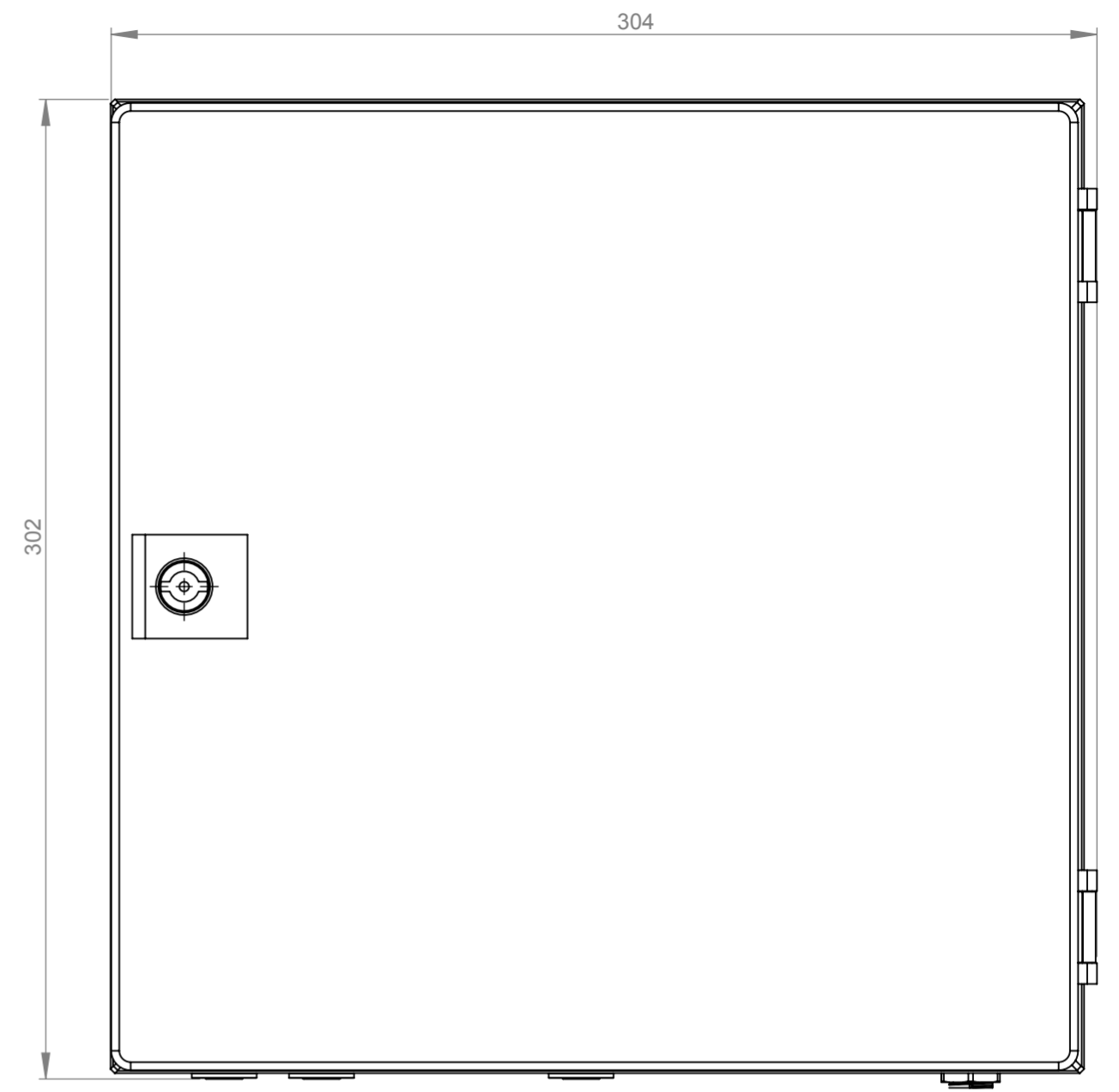


Display Panel



Switch Cabinet



<small>Angaben zu Form- und Lageabweichungen DIN 1101 Längen- und Winkelmaße ohne Angabe DIN ISO 2768 - m Form- und Lagetoleranzen ohne Angabe DIN ISO 2768 - K Gewindedurchmesser DIN 76, von 90° bis 120° bis Außendurchmesser Oberflächenbeschaffenheit DIN ISO 1302</small>		Oberfläche Vorhandene Kanten brechen!	Maßstab 1:2 Masse (fertig) 3,088 kg																		
<table border="1"> <tr> <th>mittel</th> <th>0,5</th> <th>6</th> <th>30</th> <th>120</th> <th>400</th> <th>1000</th> <th>2000</th> <th>über</th> </tr> <tr> <td>Abw. ±</td> <td>0,1</td> <td>0,2</td> <td>0,3</td> <td>0,5</td> <td>0,8</td> <td>1,2</td> <td>2</td> <td></td> </tr> </table>		mittel	0,5	6	30	120	400	1000	2000	über	Abw. ±	0,1	0,2	0,3	0,5	0,8	1,2	2		Benennung MU 621 LIMIT	Blatt 1 von 1
mittel	0,5	6	30	120	400	1000	2000	über													
Abw. ±	0,1	0,2	0,3	0,5	0,8	1,2	2														
Datum 23.06.2016 Name rj		Werkstoff, Güte, Ausgangsteil	Zeichnungsnummer 105786																		
Gepr. 21.01.2019 Name rj		www.honigmann.com	Originalformat DIN A2																		

-0,5
-0,2
+0,4