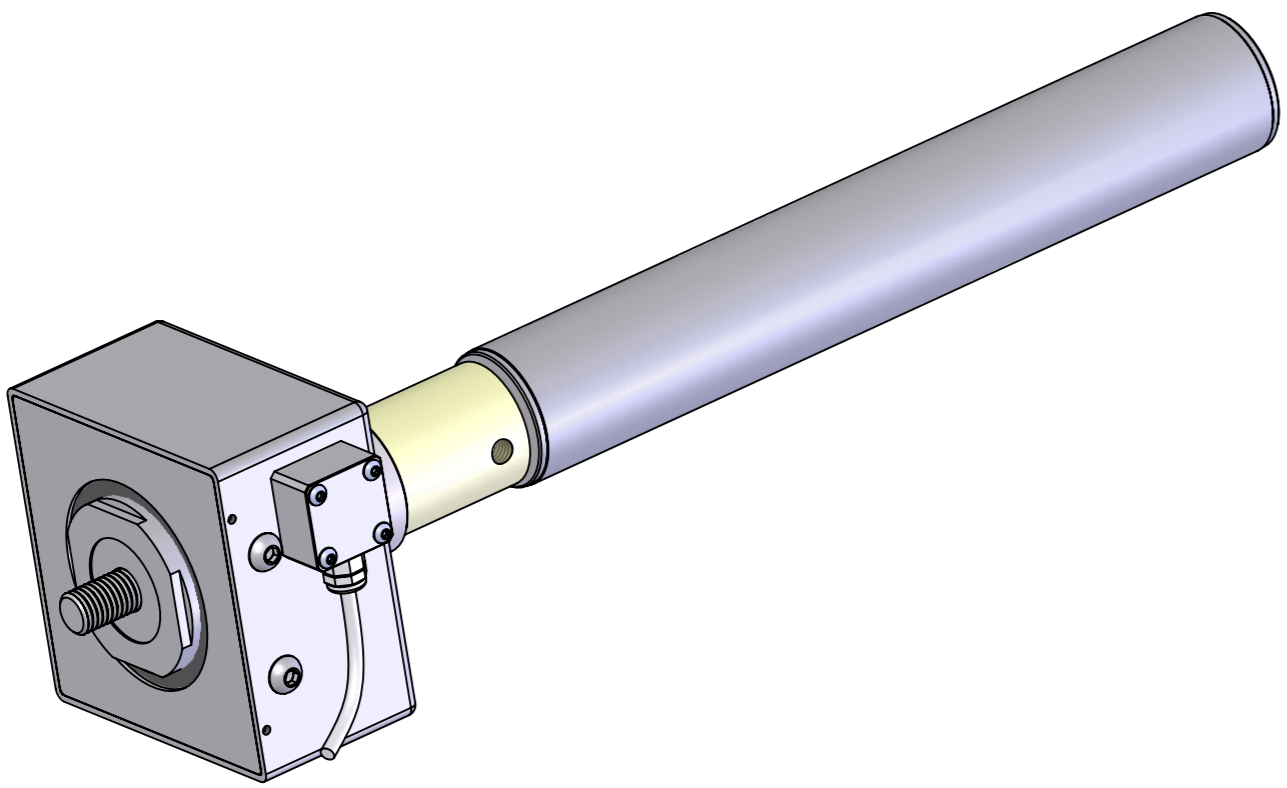
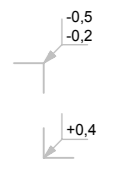


M12
zentrales Befestigungsgewinde



Cantilever Load Sensor



<small>Angaben zu Form- und Lageabweichungen DIN 1101 Längen- und Winkelmaße ohne Angabe DIN ISO 2768 - m Form- und Lagetoleranzen ohne Angabe DIN ISO 2768 - K Gewindesenkungen DIN 76, von 90° bis 120° bis Außendurchmesser Oberflächenbeschaffenheit DIN ISO 1302</small>		Oberfläche	Maßstab 1:2	Masse (fertig) 4.315 kg																											
<table border="1"> <tr> <td>mittel</td> <td>0,5</td> <td>6</td> <td>30</td> <td>120</td> <td>400</td> <td>1000</td> <td>2000</td> <td>über</td> </tr> <tr> <td></td> <td>6</td> <td>30</td> <td>120</td> <td>400</td> <td>1000</td> <td>2000</td> <td>4000</td> <td>bis</td> </tr> <tr> <td>Abw.±</td> <td>0,1</td> <td>0,2</td> <td>0,3</td> <td>0,5</td> <td>0,8</td> <td>1,2</td> <td>2</td> <td></td> </tr> </table>		mittel	0,5	6	30	120	400	1000	2000	über		6	30	120	400	1000	2000	4000	bis	Abw.±	0,1	0,2	0,3	0,5	0,8	1,2	2		Vorhandene Kanten brechen!	Modell CLS BG3	Ursprung 64_254_841
mittel	0,5	6	30	120	400	1000	2000	über																							
	6	30	120	400	1000	2000	4000	bis																							
Abw.±	0,1	0,2	0,3	0,5	0,8	1,2	2																								
			Werkstoff, Güte, Ausgangsteil																												
		Datum	Name	Benennung																											
		Bearb. 17.05.2021	rj	Cantilever Load Sensor CLS BG3 mit Leichtlaufrolle Ø39x250mm lang																											
		Gepr. 17.05.2021	rj																												
		Honigmann		Zeichnungsnummer																											
		www.honigmann.com		109463																											
		Schutzvermerk DIN 34 beachten		Blatt 3																											
		Originalformat DIN A3		von 6																											
Z	Änderung	Name	Datum																												