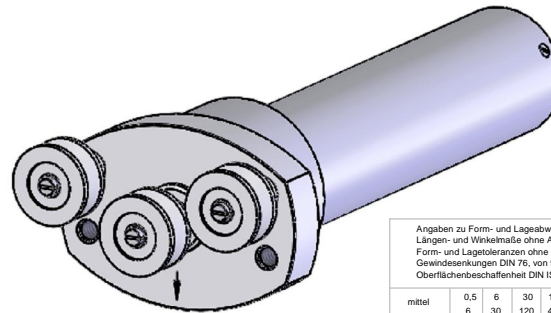
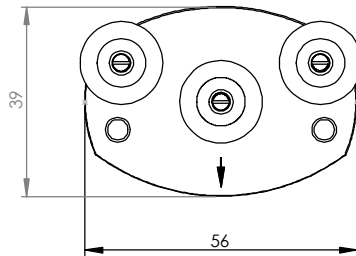
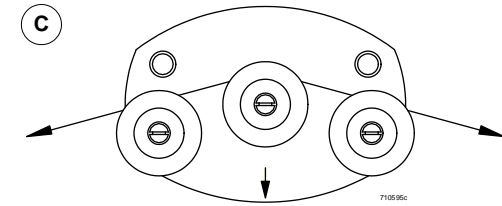
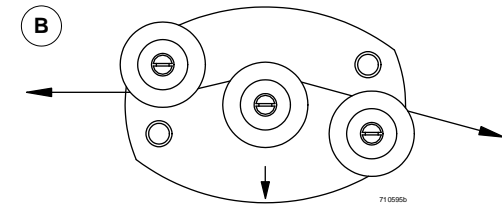
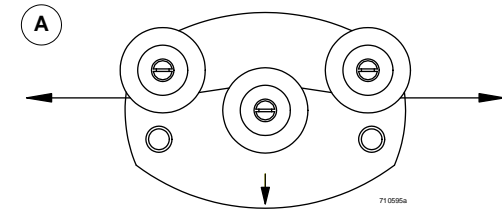


**Material path**



Angaben zu Form- und Lageabweichungen DIN 1101  
 Längen- und Winkelmaße ohne Angabe DIN ISO 2768 - m  
 Form- und Lagetoleranzen ohne Angabe DIN ISO 2768 - K  
 Gewindedenkungen DIN 76, von 90° bis 120° bis Außendurchmesser  
 Oberflächenbeschaffenheit DIN ISO 1302

mittel	0,5	6	30	120	400	1000	2000	über
Abw.±	0,1	0,2	0,3	0,5	0,8	1,2	2	bis

<b>Oberfläche</b>	Vorhandene Kanten brechen!		<b>Maßstab</b>	1:1.1	<b>Masse (fertig)</b>	0.1684 kg
			<b>Modell</b>	BR 125.14		
			<b>Ursprung</b>	452034		
			<b>Werkstoff, Güte, Ausgangsteil</b>			
			<b>Datum</b>	<b>Name</b>	<b>Benennung</b>	
<b>Bearb.</b>	03.02.2011	ch	Tension sensor 125.14			
<b>Gepr.</b>						
			<b>Zeichnungsnummer</b>			<b>Blatt</b>
			64_257_929			1
			<b>www.honigmann.com</b>			<b>von</b>
						1
<b>Z</b>	<b>Änderung</b>	<b>Name</b>	<b>Datum</b>	<b>Schutzvermerk DIN 34 beachten Originalformat DIN A3</b>		

+0.5  
-0.2  
+0.4