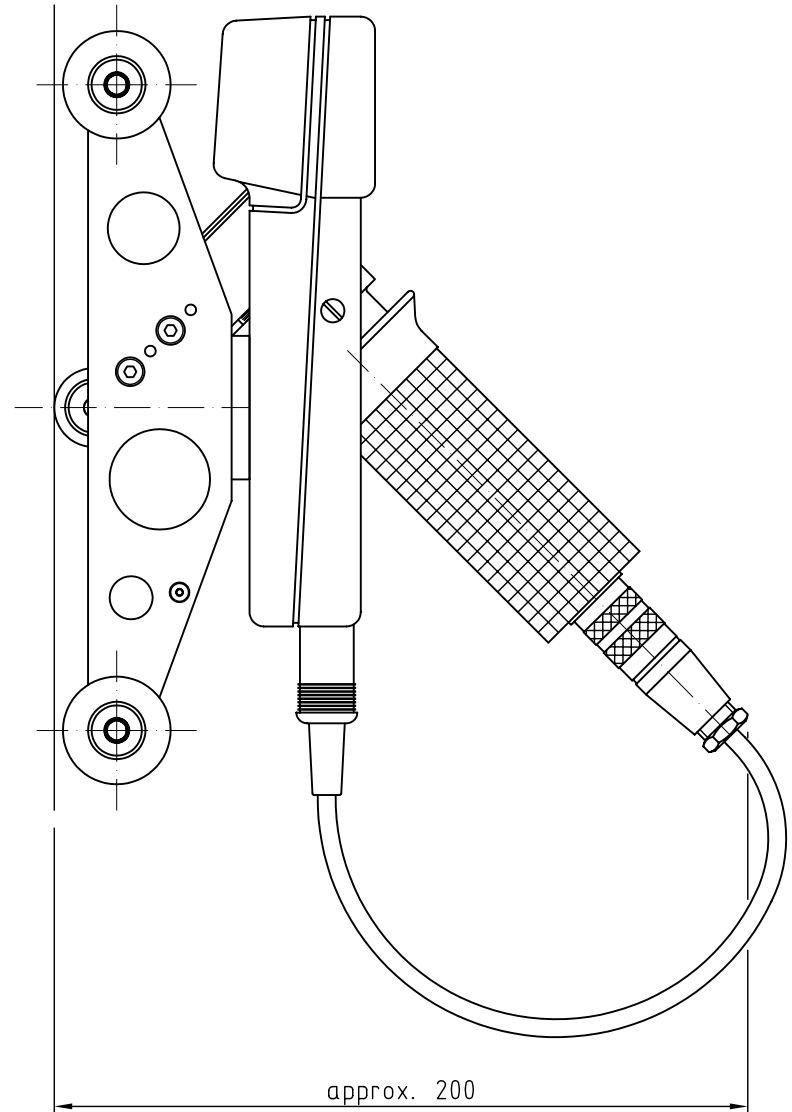



dimensions (mm)
weight: approx. 1750g



Schutzvermerk nach DIN 34 beachten		Allgemein- toleranz DIN 7168-f	Pr.Nr.	Maßstab 1:1.5 / A3	Mod.: 136.2	
				Werkstoff:		
		Datum	Name	Web tension sensor 136.2 with handling constanter one-hand desingn with Digitens 485		
		Bear.	ch			
		Gepr.				
		Norm				
		I.St.	02.08.05	ch		
		 Honigmann GmbH Industrielle Elektronik 42289 Wuppertal			Z.-Nr.: K 653033	Blatt 1
Zust.	Änderung	Datum	Name	Urspr. 652941	Ers. für Z.Nr.:	Ers. durch Z.Nr.:
						v. 1Bl.