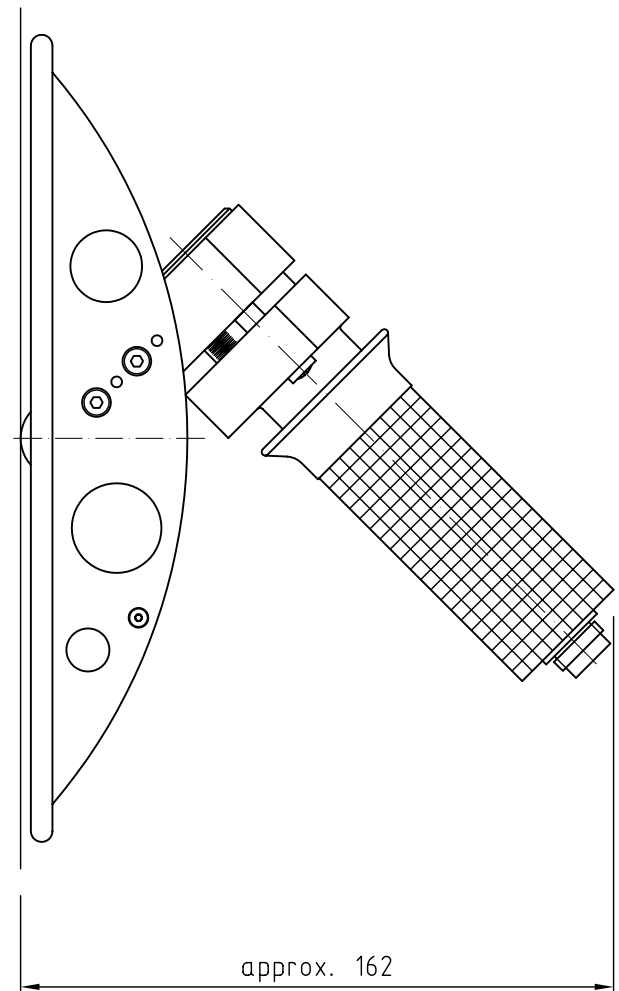



ceramic coated
sliding plate



dimensions (mm)
weight: approx. 1100g

Schutzvermerk nach DIN 34 beachten				Allgemein- toleranz DIN 7168-f	Pr.Nr.	Maßstab 1:1.5/ A3	Mod.: 136.2	
				Datum	Name	Werkstoff:		
				Bearb.	02.08.05	ch		
				Gepr.		Web tension sensor 136.2 SH sliding version		
				Norm				
				I.St.	02.08.05	ch		
				 Honigmann GmbH Industrielle Elektronik 42289 Wuppertal				Blatt 1
				Z.-Nr.: K 653130				v. 1Bl.
Zust.	Änderung	Datum	Name	Urspr.	Ers. für Z.Nr.:		ers. durch Z.Nr.:	