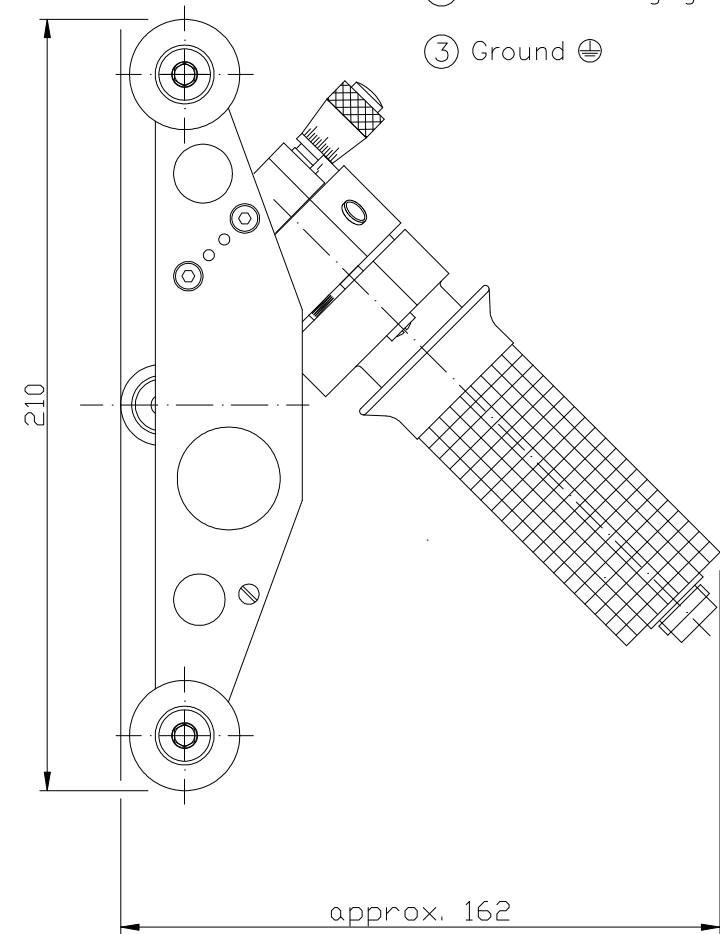



- ① Micrometer to adjust measuring geometry  
0.0mm—standard rated load.
- ② fix measuring geometry
- ③ Ground ⊕



dimensions (mm)  
weight: approx. 1350g

Schutzvermerk nach DIN 34 beachten		Allgemein-toleranz DIN 7168-f		Pr.Nr.	Maßstab 1:1.5 / A3	Mod.: 136.2
				Werkstoff:		
		Datum	Name	Web tension sensor 136.2 AMG/PLR with handling constanter		
	Bear.	30.03.06	ch			
	Gepr.					
	Norm					
	I.St.	09.02.07	ch	Z.-Nr.: K 661432		
 Honigmann GmbH Industrielle Elektronik 42289 Wuppertal						
Zust.	Änderung	Datum	Name	Urspr. 661431	Ers. für Z.Nr.:	Ers. durch Z.Nr.: