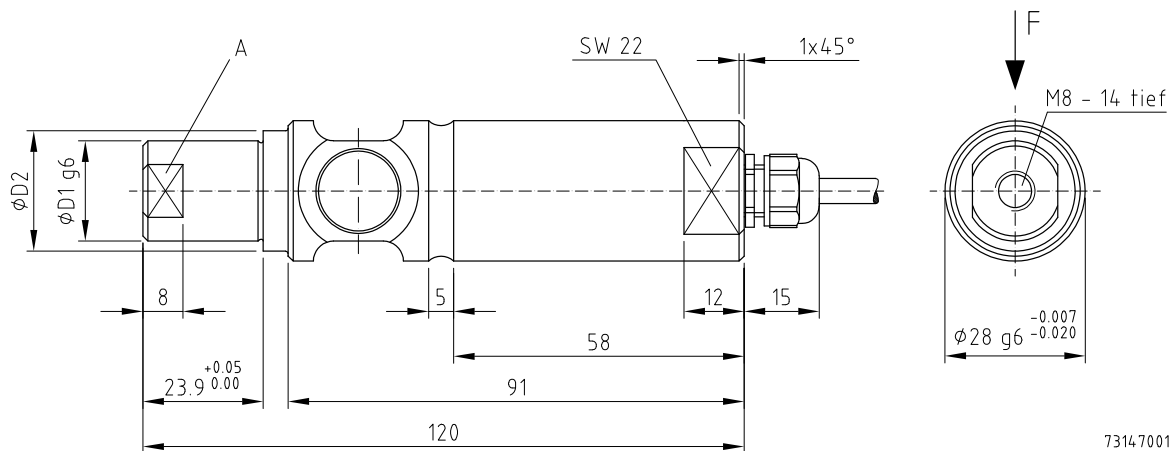


**Maßzeichnung**



73147001D

Alle Maßangaben in mm  
SW: Schlüsselweite

**Nennmesskraftbereiche**

Nennmesskraft [kN]					Lagerzapfen Ø [mm]				
2**	3	4	5***				17 *	20	

Der Messbereich der Sensoren beginnt im Kraftnullpunkt.

\* Vorzugsgröße

\*\* Sondertyp LR (Low Range)

\*\*\* Sondertyp HR (High Range)

**Abmessungen und Gewichte**

Lagerzapfen Ø [mm]	Abmessungen [mm]			Gewicht
D1	D2	A		[g]
17	* 20	entfällt		400
20	24	Schlüsselweite 17		400

\* Vorzugsgröße

**Bestellschlüssel**

SK 122 CM		- 4	- 17	- 3	- O
Sensortyp					
Nennmesskraft [kN]					
Lagerzapfen Ø [mm]					
Kabellänge [m]	Standard: 3 Option: gewünschte Länge				
Kabelanschluss	Standard: O offene Enden Option: S Stecker				

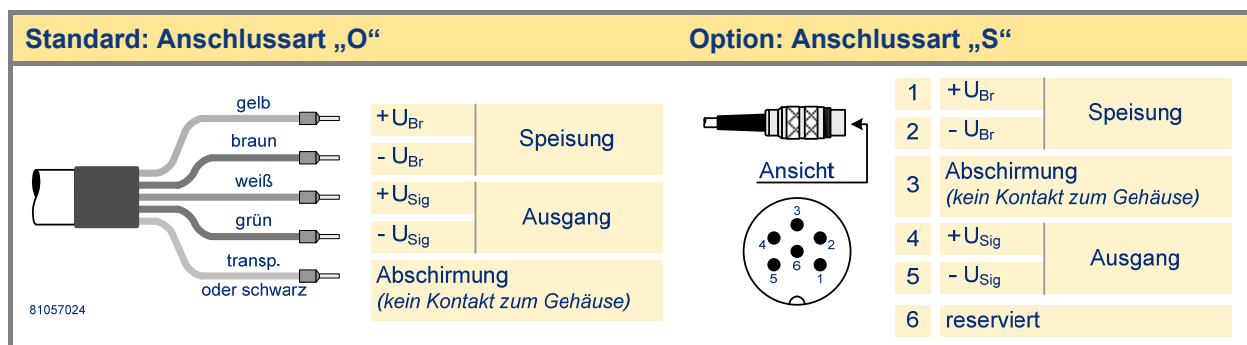
**Lieferumfang**

Sensor mit Anschlusskabel

**Technische Daten**

verfügbare Nennmesskraftbereiche ( $F_N$ )	<b>kN</b>	0 ... 2 / 0 ... 3 / 0 ... 4 / 0 ... 5
Nennkennwert	<b>mV/V</b>	1 ... 2
Kennwerttoleranz	<b>%</b>	< $\pm 0,1$
Genauigkeitsklasse		0,3
max. Speisespannung	<b>V</b>	12
Referenzspeisespannung	<b>V</b>	10
Eingangswiderstand	<b><math>\Omega</math></b>	1000 $\pm$ 4
Ausgangswiderstand	<b><math>\Omega</math></b>	1000 $\pm$ 2
Isolationswiderstand	<b>G<math>\Omega</math></b>	> 5
Nenntemperaturbereich	<b><math>^{\circ}\text{C}</math></b>	-10 ... 50, Option: -10 ... 70
Gebrauchstemperaturbereich	<b><math>^{\circ}\text{C}</math></b>	-10 ... 70
Lagertemperaturbereich	<b><math>^{\circ}\text{C}</math></b>	-30 ... 80
Referenztemperatur	<b><math>^{\circ}\text{C}</math></b>	23
Temperatureinfluss pro 10 K		
- auf den Nullpunkt	<b>% <math>F_N</math></b>	< $\pm 0,1$
- auf die Kalibrierung	<b>% <math>F_N</math></b>	< $\pm 0,15$
Kriechen über 30 Minuten	<b>% <math>F_N</math></b>	< $\pm 0,05$
max. Last	<b>% <math>F_N</math></b>	ca. 150
max. Grenzquerbelastung	<b>% <math>F_N</math></b>	100
Auslenkung bei Nennmesskraft	<b>mm</b>	0,05 $\pm$ 20 %
typ. Eigenfrequenz des Sensors	<b>kHz</b>	> 2 (abhängig von der Nennmesskraft)
Anschlusskabel		3m lang, flexibel, geschirmt 4 x 0,14mm <sup>2</sup> , Gesamt $\varnothing$ 5,5 mm
Sensorgehäuse		rostfreier Stahl
Schutzart		IP 67

**Anschlussbelegung**



Technische Änderungen vorbehalten. © 2021 by Honigmann

Honigmann Industrielle Elektronik GmbH • In den Weiden 20 • D-58285 Gevelsberg • ☎ +49-2332-55115-0 • 📠 +49-2332-55115-99