

Digital-Panel-Meter DPM 502

LED-Digitalanzeige zum Schaltschrankbau



Das Digital-Panel-Meter **DPM 502** ist ein 3 ½ -stelliges Instrument mit einer sehr hellen, auch auf weite Entfernung gut ablesbaren, 14mm hohen LED-Anzeige

Es ist speziell auf die Belange bei der Anzeige von Zugkräften zugeschnitten.

Neben der galvanischen Trennung zwischen Versorgungsspannung und Meßkreis zeichnen hohe Zuverlässigkeit, komfortable Bedienung und die kleine Bauform dieses Anzeigemodul aus.

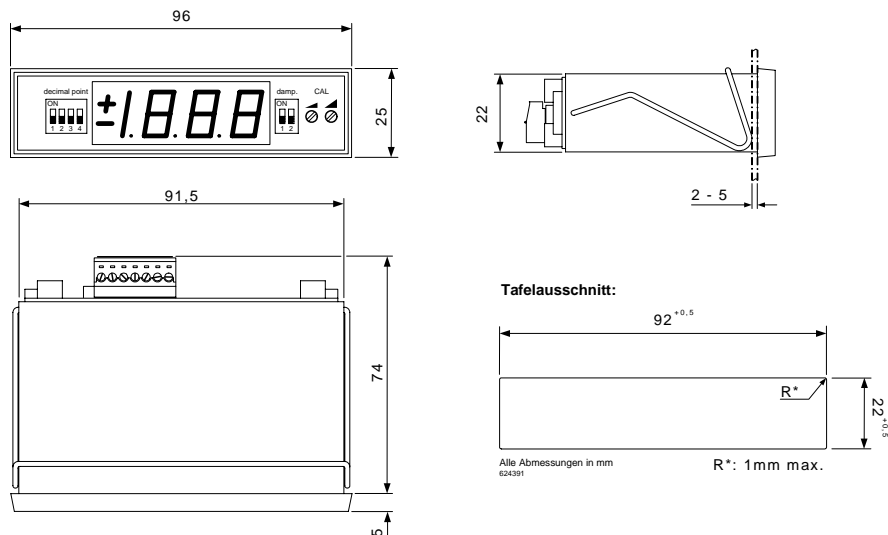
Besondere Merkmale:

- komfortabel einstellbare, ziffernrichtige Anzeige
- Skalierung mittels zweier Spindeltrimmer (grob / fein)
- anwählbare Anzeigendämpfung 0,2 ... 4 s
- direkte, 24V DC-Versorgung
 - integrierter DC-/DC-Wandler zur galvanischen Trennung von Versorgungs- und Meßkreis (sehr wichtig zur Vermeidung von Masseschleifen in Verbindung mit Folgeelektronik)
 - verpolungssicher
- einstellbarer Dezimalpunkt
- alle Bedienelemente frontseitig zugänglich
- Anschluß über Phoenix Mini-Combicon-Steckverbinder
- Netzmodule zum Anschluß an 230V AC bzw. 115V AC optional erhältlich

Technische Daten DPM 502

Bezeichnung	DPM 502	
Anzeige	7-Segment-Anzeige, 14mm LED, rot	
Anzeigebereich	±1999 Digit	
Meßeingänge (alternativ nutzbar)		
Eingang IN 10V - Eingangsspannungsbereich - Kalibrierbereich (bei $V_{in}=5V$) (Trimmer Grob / Fein hinter der Filterscheibe)	V DC digit	0 ... ± 18 28 ... 1080
Eingang IN 5V - Eingangsspannungsbereich - Kalibrierbereich (bei $V_{in}=2,5V$) (Trimmer Grob / Fein hinter der Filterscheibe)	V DC digit	0 ... ± 9 28 ... 1080
Anzeigendämpfung (Konfiguration d. DIP-Schalter hinter d. Filterscheibe)	s	0,2 ... 4
Zusatzfunktion (Konfiguration d. DIP-Schalter hinter d. Filterscheibe) - 3 Dezimalpunkte anwählbar		
Versorgungsspannung	V DC	24 (22,5 ... 24 ... 27,5)
Stromaufnahme	mA	ca. 50
Abmessungen		
- Frontrahmen (DIN 43718)	mm	96 x 24
- Tafelausschnitt	mm	92 x 22, Tol. +0,5mm
- Einbautiefe	mm	74
Gewicht	g	ca. 100
Gehäuse - Befestigungsart - Schutzart - Material	Federbügel Gehäuse IP50, Anschlüsse IP 00 ABS, flammwidrig	
Anschluß	Steckerteil mit Schraubklemmen für flexible Leitung 0,08 ... 1,5mm ²	

624395



Technische Änderungen vorbehalten

Nachdruck - auch auszugsweise oder in Fremdsprachen - nicht gestattet